

Gamme AGS

AÉROTHERMES GAZ SUSPENDUS AVEC BRÛLEURS 2 ALLURES À COMBUSTION INDIRECTE

Les AGS/H et AGS/C sont des générateurs d'air chaud pulsé destinés à être suspendus ou posés en hauteur.

Fonctionnant au gaz naturel ou au gaz propane, ils sont dotés de brûleurs atmosphériques à 2 allures et de ventilateurs leur conférant un grand silence de fonctionnement.

Simple d'installation, offrant la possibilité d'évacuer les fumées directement en façade, n'occupant aucune place au sol, très économiques à l'usage, ils permettent de chauffer confortablement les ateliers, les garages, les restaurants, les entrepôts, les locaux commerciaux, les serres, les halls d'exposition ou de réception, les bâtiments industriels ou agricoles, les locaux collectifs...



Soufflage direct : AGS/H (ventilateur hélicoïde)

AGS/H



CE

Soufflage par gaines : AGS/C (ventilateur centrifuge)



AGS/C

TARIF
P. 135, 150
et 151



Performants

Dotés de brûleurs multi torches atmosphériques à 2 vitesses associés à un échangeur de chaleur à haut rendement (+ de 92% sur toute la gamme), les AGS/H et AGS/C sont des appareils autorisant des montées en température rapides et homogènes dans les locaux.

Leur brûleur à 2 allures adapte automatiquement leur puissance délivrée en fonction de la température ambiante.

Entièrement automatiques, ils sont prévus pour fonctionner sans surveillance. Leur commande par fil pilote permet de gérer à partir d'un seul thermostat jusqu'à 6 appareils, et de réarmer les coffrets de sécurité sans avoir à grimper sur une échelle.

Économiques

Simple d'installation et de mise en service, leur brûleur automatique permet grâce à la gestion thermostatique de chauffer de façon rationnelle et économique. Leur échangeur de chaleur à haut rendement limite au maximum la consommation de gaz.

Dans le cas d'installation groupée, seule une partie des générateurs ou un seul d'entre eux peut être mis en service pour chauffer une zone donnée, sans nécessiter le fonctionnement de l'ensemble de l'installation. Les AGS permettent également de maintenir des températures différentes dans chaque zone d'un local ou d'un ensemble.

Sûrs

Les AGS/H et AGS/C sont équipés de tous les éléments permettant leur usage en toute sécurité : contrôle de flamme permanent par ionisation, sécurité de surchauffe à réarmement, aïrstats de commande brûleur et ventilation...

Simple à installer

Les AGS/H et AGS/C peuvent être raccordés pour l'évacuation des fumées en toiture ou en façade grâce aux kits prévus pour cela (voir schémas). Leur fonctionnement en combustion étanche (air de combustion pris à l'extérieur) est recommandé pour les locaux poussiéreux ou humides.

De nombreux accessoires permettent de simplifier l'installation : consoles de suspension murales, kits d'évacuation simples, ventouses concentriques, kits de fixation pour IPN,...

AGS/H ou AGS/C

Les AGS sont disponibles en 2 versions :

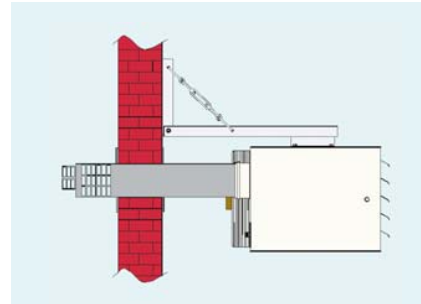
- AGS/H (standards) : équipés d'un ventilateur hélicoïde, ils sont prévus pour le chauffage direct des locaux, sans réseau de gaines.
- AGS / C : équipés d'un ventilateur centrifuge, ils sont prévus pour le soufflage par l'intermédiaire d'un réseau de gaines ou pour le raccordement à un conduit d'aspiration d'air neuf extérieur.



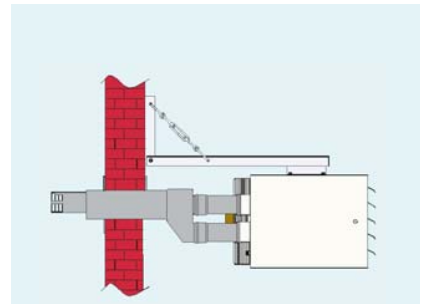
SOVELOR[®] Tél. 04 78 47 11 11 - Fax 04 78 43 48 82 - info@sovelor.fr

Gamme **AGS** (suite)

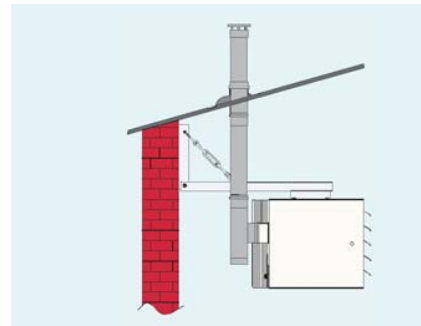
C12 : AGS 14 à 34.
Ventouse concentrique murale



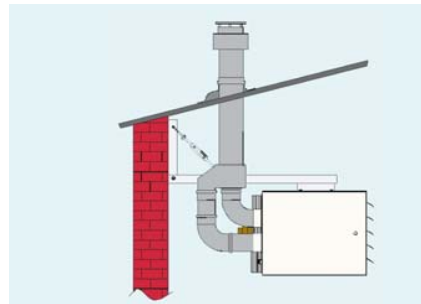
C12 : AGS 50 à 80.
Ventouse concentrique murale



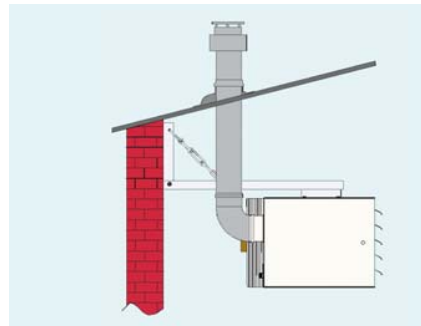
B22 : tous modèles
Évacuation toiture simple



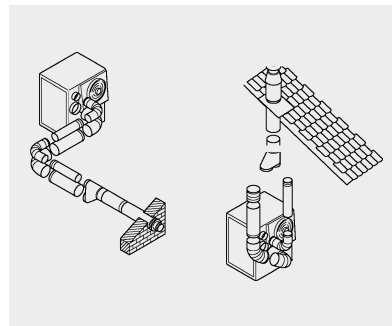
C32 : AGS 50 à 80.
Ventouse concentrique toiture



C32 : AGS 14 à 34.
Ventouse concentrique toiture



Accessoires d'évacuation : voir page 151.

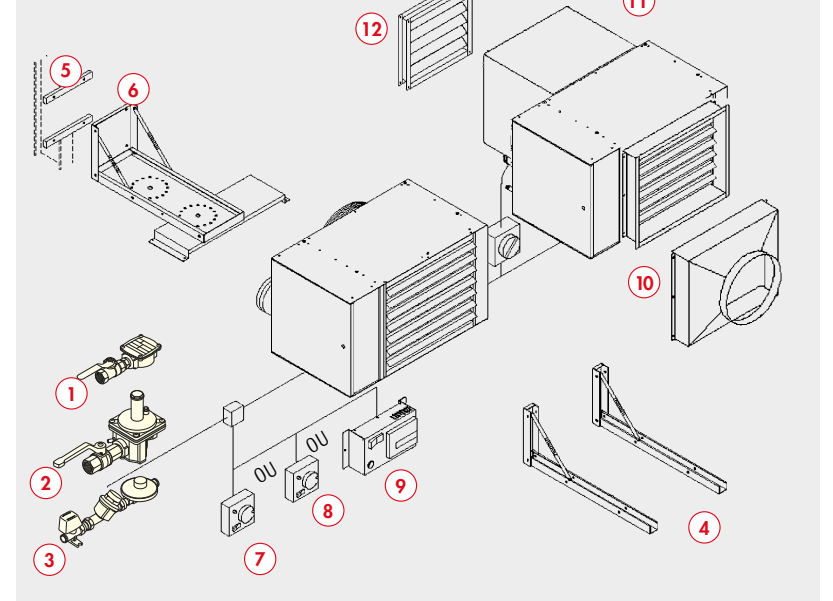


OPTIONS

- 1 Kit gaz naturel 20 mbar (filtre + vanne).
- 2 Kit gaz propane 1,5 bar (détendeur + filtre + vanne).
- 3 Kit gaz naturel 300 mbar (détendeur + filtre + vanne).
- 4 Console murale de suspension simple.
- 5 Kit de fixation sur IPN pour console orientable.
- 6 Console murale de suspension, orientable AGS/H et AGS/C 20 à 50.
- 7 Thermostat d'ambiance étanche.
- 8 Thermostat avec interrupteur Marchet/Arrêt, et réarmement à distance du coffret de sécurité.
- 9 Thermostat avec interrupteur Marchet/Arrêt, réarmement à distance du coffret de sécurité et programmateur hebdomadaire intégré.
- 10 Plénum pour raccordement gaine circulaire (AGS/C).
- 11 Caisson de reprise d'air (en série sur AGS/C).
- 12 Grille pare pluie pour caisson de reprise (AGS/C).

Pour les accessoires, se reporter en pages 150 et 151.

Accessoires AGS/H et AGS/C



VENTILATEUR HELICOÏDE : AGS/H		AGS 14H	AGS 20H	AGS 34H	AGS 50H	AGS 60H	AGS 80H	
Puissance calorifique maxi	KW	14.2	20	34	50	60	80	
Puissance calorifique mini	KW	10.5	14.8	25.2	37	44.4	59.2	
Débit d'air à 50° C	M³/H	1.600	2.100	3.500	5.500	6.500	8.800	
Portée du jet d'air	M	12	12	23	28	28	28	
Rendement à puissance maxi	%	92	92	92	92	92	92	
Alimentation électrique	V/Hz	230/50	230/50	230/50	230/50	230/50	230/50	
Puissance électrique	W	290	300	320	500	580	750	
Débit gaz à 15°C	Naturel G20 (20 mbar)	M³/H	1,5	2,12	3,6	5,29	6,35	8,47
	Propane G31 (37 mbar)	Kg/H	1,11	1,56	2,66	3,91	4,69	6,25
Niveau sonore à 5 M	dB(A)	42	43	46	56	54	53	
Dimensions L x P x H	cm	81 x 78 x 35,6	104 x 80 x 46	104 x 84 x 51	104 x 84 x 70	112 x 84 x 82	112 x 84 x 108	
Diamètre prise air brûleur	mm	125	125	125	130	130	130	
Diamètre sortie fumées	mm	80	80	80	130	130	130	
Raccordement gaz	Pouce	1/2	1/2	1/2	1/2	3/4	3/4	
Poids	Kg	54	82	92	125	152	194	

TARIF
P. 135, 150
et 151

VENTILATEUR CENTRIFUGE : AGS/C		AGS 27C	AGS 34C	AGS 50C	AGS 60C	AGS 80C	
Puissance calorifique maxi	KW	27	34	50	60	80	
Puissance calorifique mini	KW	20	25.2	37	44.4	59.2	
Débit d'air à 50° C	M³/H	2.300	2.800	4.400	5.400	7.800	
Pression d'air utile	Pa	90	130	130	130	130	
Élévation de température (ΔT)	°C	26,2	26,4	24,7	25,4	24,7	
Rendement à puissance maxi	%	92	92	92	92	92	
Alimentation électrique	V/Hz	230/50	230/50	230/50	230/50	230/50	
Puissance électrique	W	900	920	1350	1700	2400	
Débit gaz à 15°C	Naturel G20 (20 mbar)	M³/H	2,86	3,6	5,29	6,35	8,47
	Propane G31 (37 mbar)	Kg/H	2,11	2,66	3,91	4,69	6,25
Dimensions L x P x H	cm	104 x 116 x 46	104 x 116 x 51	104 x 126 x 70	112 x 126 x 82,5	112 x 136 x 108	
Diamètre prise air brûleur	mm	125	125	130	130	130	
Diamètre sortie fumées	mm	80	80	130	130	130	
Raccordement gaz	Pouce	1/2	1/2	1/2	3/4	3/4	
Poids	Kg	117	125	165	180	260	

TARIF
P. 135, 150
et 151

SOVELOR® Tél. 04 78 47 11 11 - Fax 04 78 43 48 82 - info@sovelor.fr