

Gamme SF

Chauffages fixes air pulsé équipés brûleurs fuel ou gaz

à combustion indirecte.

Les SOVELOR de la série SF sont des générateurs d'air chaud monoblocs verticaux ou horizontaux à combustion indirecte. Ils peuvent être au choix livrés avec ou sans brûleur fuel, gaz propane ou gaz naturel. Ils sont conçus pour chauffer de façon rapide, efficace et économique des volumes ou des ensembles pouvant atteindre plus de 35 000 M³. Ils sont particulièrement adaptés au chauffage de bâtiments industriels, agricoles ou publics, d'ateliers ou de garages, d'entrepôts, de magasins, de halls de réception ou d'exposition, de salles de sport...



SF

SF



SF/H



Performants

Pouvant être utilisés en soufflage direct (têtes directionnelles) ou raccordés sur un réseau de gaines, les SF offrent des performances de premier plan : puissances s'échelonnant de 46,5 à 1163 KW, rendements supérieurs à 90% sur toute la gamme, débits d'air compris entre 4160 et 85 700 M³/H... Ces caractéristiques leur confèrent un rapport coût d'utilisation / efficacité particulièrement favorable.

Rationnels

D'installation simple, les générateurs SF produisent une chaleur immédiatement disponible pour un investissement modéré en rapport du volume chauffé. Ils permettent, grâce à leur ventilateur centrifuge haute pression, de chauffer plusieurs locaux avec un seul générateur par l'intermédiaire d'un réseau de gaines. Leur débit d'air important autorise des montées en température rapides, rendant inutile le maintien en fonction du générateur lorsque le local est inoccupé. Le rendement exceptionnel des générateurs de la série SF (plus de 90%) est un gage d'efficacité et d'économie d'énergie.

Qualité

Les générateurs SF sont des appareils de haut de gamme : tout dans leur conception comme dans leur réalisation, a été pensé pour une efficacité et une fiabilité maximales :

- chambre de combustion d'épaisseur 2 mm à retour de flamme,
- fond de chambre en acier inox réfractaire,
- échangeur avec turbulateurs de fumées en acier inox (foyer garanti 5 ans),
- ventilateur à force centrifuge haute pression à double aspiration,
- châssis complet en tôle galvanisée,
- carrosserie en tôle électro-zinguée prélaquée épaisseur 10/10mm,
- isolation thermique des panneaux,
- tableau électrique intégré étanche,
- trappes de visite pour faciliter l'entretien sur l'ensemble foyer / échangeur et le collecteur de fumées,
- bi-thermostat "fan-limit" doublé d'un thermostat de surchauffe indépendant...

Type		SF 45	SF 70	SF 95	SF 130	SF 190	SF 260	SF 360	SF 500	SF 600	SF 700	SF 900	SF 1200	
Puissance thermique maxi	KW	46,5	60,7	92	116,2	185,8	232,6	348,8	465,1	581,4	697,7	872	1.160	
Rendement	%	91	90,6	90,2	90,4	90,4	91	91	91	91	91	91	91	
Débit d'air (à 70°C)	M ³ /H	4.160	5.100	6.900	9.280	13.200	17.850	24.100	36.900	41.650	51.750	63.050	85.700	
Pression air disponible	Pa	100	100	160	180	200	200	180	240	200	200	180	200	
Consommation maxi	Fuel	Kg/H	3,9	5,1	7,7	9,8	15,6	19,6	29,4	39,2	49	58,8	73,5	98,00
	Gaz naturel (G20)	M ³ /H	4,9	6,4	9,7	12,3	19,6	24,6	36,8	49,1	61,4	73,7	92,1	122,9
	Gaz propane (G31)	Kg/H	3,6	4,7	7,2	9,0	14,5	18,1	27,2	36,3	45,4	54,5	68,1	90,8
Alimentation électrique	V/Ph/Hz	230V~1 50 Hz						380V~3N 50 Hz*						
Puissance électrique	KW	0,91	1,3	1,1	1,5	3	4	5,5	7,5	7,5	9,2	2x7,5	3x7,5	
Ventilateur	Nbre	1	1	1	1	1	1	2	2	2	2	2	2	
Portée du jet d'air	M	15	17	20	24	35	50	65	75	80	87	95	110	
Niveau sonore à 1,5 M (avec filtre)	dB(A)	64	65	66	67	71	73	73	73	73	74	74	70	
Têtes de soufflage (option)	Nbre	2	2	3	3	3	3	3	4	6	6	7	9	

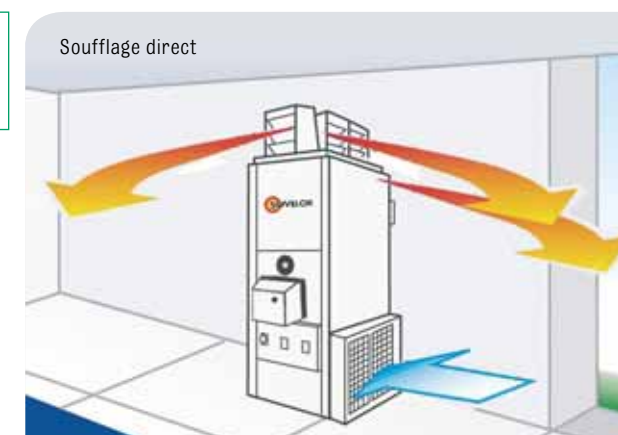
* Du SF 95 au SF 260 : commutables 380 V Tri + N/230 V Tri. * Du SF 360 au SF 1200 : 230 V Tri sur demande.

TARIF P. 140, 141 et 156

OPTIONS

- Plénum avec têtes de soufflage directionnelles (de 2 à 9 suivant modèle)
- Thermostat d'ambiance
- Horloge
- Horloge thermostatique
- Eléments de cheminées
- Kit pour installation en plein air
- Caisson de filtration d'air
- Plénum de raccordement pour gaines
- Gains de soufflage
- Brûleur fuel, gaz propane ou gaz naturel...
- Ventilation à 2 vitesses.

Du SF 45 au SF 260 : livraison en un seul bloc. Du SF 360 au SF 1200 : livraison en 2 éléments à assembler sur site (élément combustion + élément ventilation).



Foyer garanti 5 ans épaisseur 2 mm.



Groupe moto-ventilateur avec châssis.

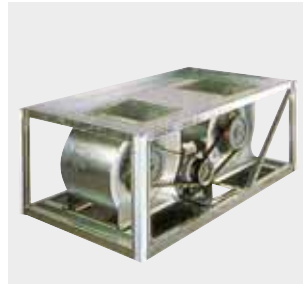


Tableau électrique IP44 avec protections.



Isolation thermique.

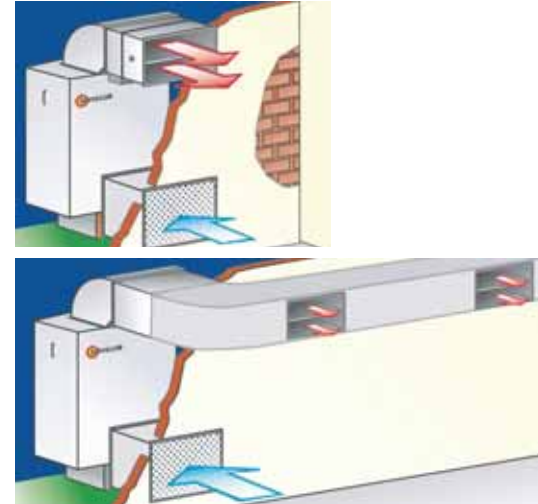


Trappe de visite échangeur.



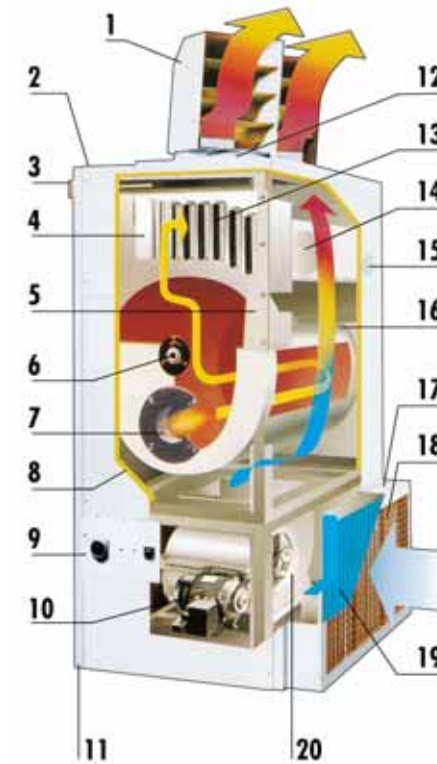
SF. EX

Générateurs conçus pour être installés de façon définitive à l'extérieur



GAMME SF
FIXES FUEL OU GAZ

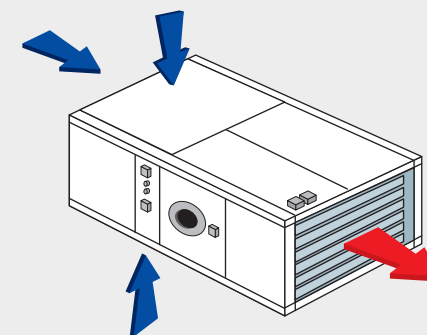
SF Standards



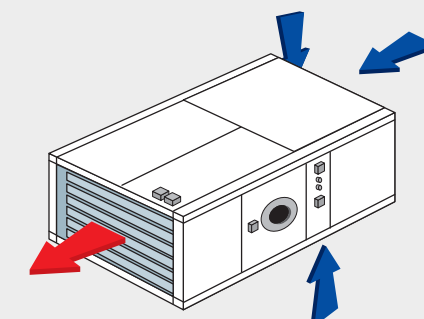
- ① Soufflage
Par plénum à têtes de soufflage directionnelles à 360° ou par réseau de gaines.
- ② Airstat de régulation
- ③ Airstat "Fan-Limit"
- ④ Turbulateurs
- ⑤ Trappe de visite échangeur
- ⑥ Oeillette de contrôle
- ⑦ Plaque d'adaptation brûleur
- ⑧ Isolation
- ⑨ Tableau de commande
- ⑩ Moteur de ventilation
- ⑪ Jaquette
- ⑫ Cadre de départ
Pour adaptation d'un caisson de soufflage ou départ de gaine (voir cotes J et K).
- ⑬ Echangeur
- ⑭ Collecteur de fumée
- ⑮ Trappe de visite du collecteur
- ⑯ Chambre de combustion Garantie 5 ans.
- ⑰ Caisson filtre (option) adaptable de part et d'autre du générateur.
- ⑱ Grille d'aspiration
- ⑲ Filtre d'aspiration (option)
- ⑳ Ventilateur

SF Horizontaux

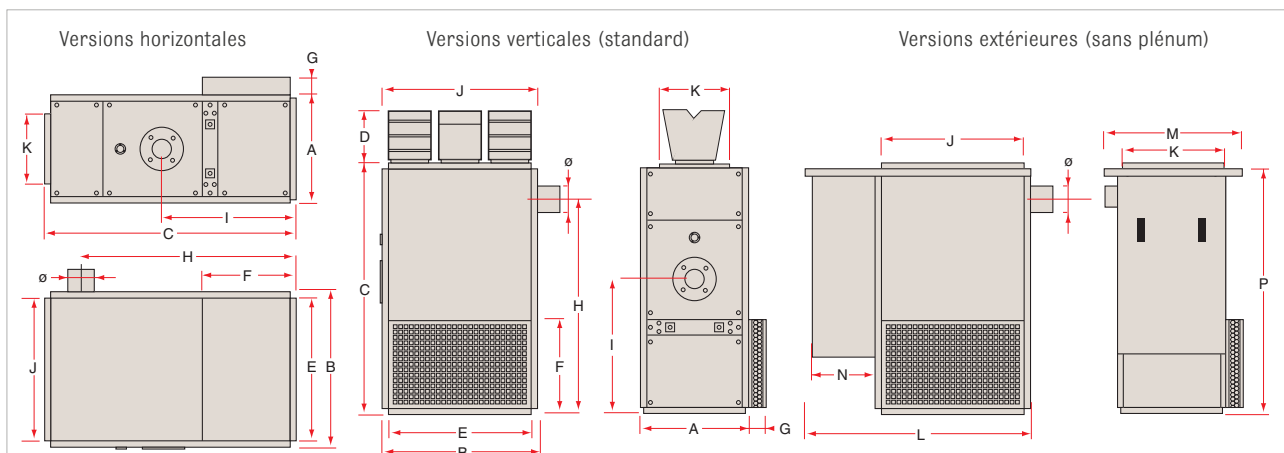
Versions disponibles sur demande du SF 95 au SF 1200 - Reprise d'air au choix dessus, dessous ou à l'arrière (à préciser à la commande)



Soufflage avec brûleur à droite



Soufflage avec brûleur à gauche



mm	SF 45	SF 70	SF 95	SF 130	SF 190	SF 260	SF 360	SF 500	SF 600	SF 700	SF 900	SF 1200
A	570	570	760	760	850	950	1.100	1.220	1.350	1.350	1.350	1.350
B	910	910	1.110	1.110	1.250	1.450	1.700	2.120	2.290	2.290	2.800	3.700
C	1425	1.425	1.750	1.750	1.900	1.990	2.385	2.631	2.975	2.975	3.065	3.065
D	425	425	425	425	425	525	530	530	530	530	535	535
E	750	750	950	950	1.090	1.290	1.538	1.958	2.128	2.128	2.748	3.648
F	505	505	580	580	580	690	690	790	860	860	940	940
G	120	120	140	140	190	190	200	180	180	180	180	180
H	1.255	1.255	1.525	1.525	1.655	1.810	2.065	2.280	2.627	2.627	2.768	2.768
I	805	805	945	945	1.015	1.060	1.240	1.500	1.765	1.765	1.835	1.835
J	860	860	1.060	1.060	1.200	1.400	1.650	2.070	2.240	2.240	2.750	3.650
K	525	525	515	515	515	600	650	650	1.105	1.105	1.105	1.105
L	-	-	1.825	1.825	1.970	2.155	2.460	3.045	3.535	3.535	4.770	5.670
M	-	-	950	950	1.040	1.130	1.290	1.420	1.550	1.550	1.550	1.550
N	-	-	590	590	590	590	635	800	1.000	1.000	1.650	1.650
P	-	-	1.830	1.830	1.980	2.070	2.465	2.711	3.055	3.055	3.145	3.145
Ø	153	153	180	180	200	200	250	300	300	300	350	350
Poids Kg	180	180	290	290	365	465	710	943	1.300	1.300	1.900	2.200

TARIF
P. 140, 141
et 156