

# Gamme TITAN

## Chauffages air pulsé mobiles avec brûleurs fuel ou gaz à combustion indirecte.

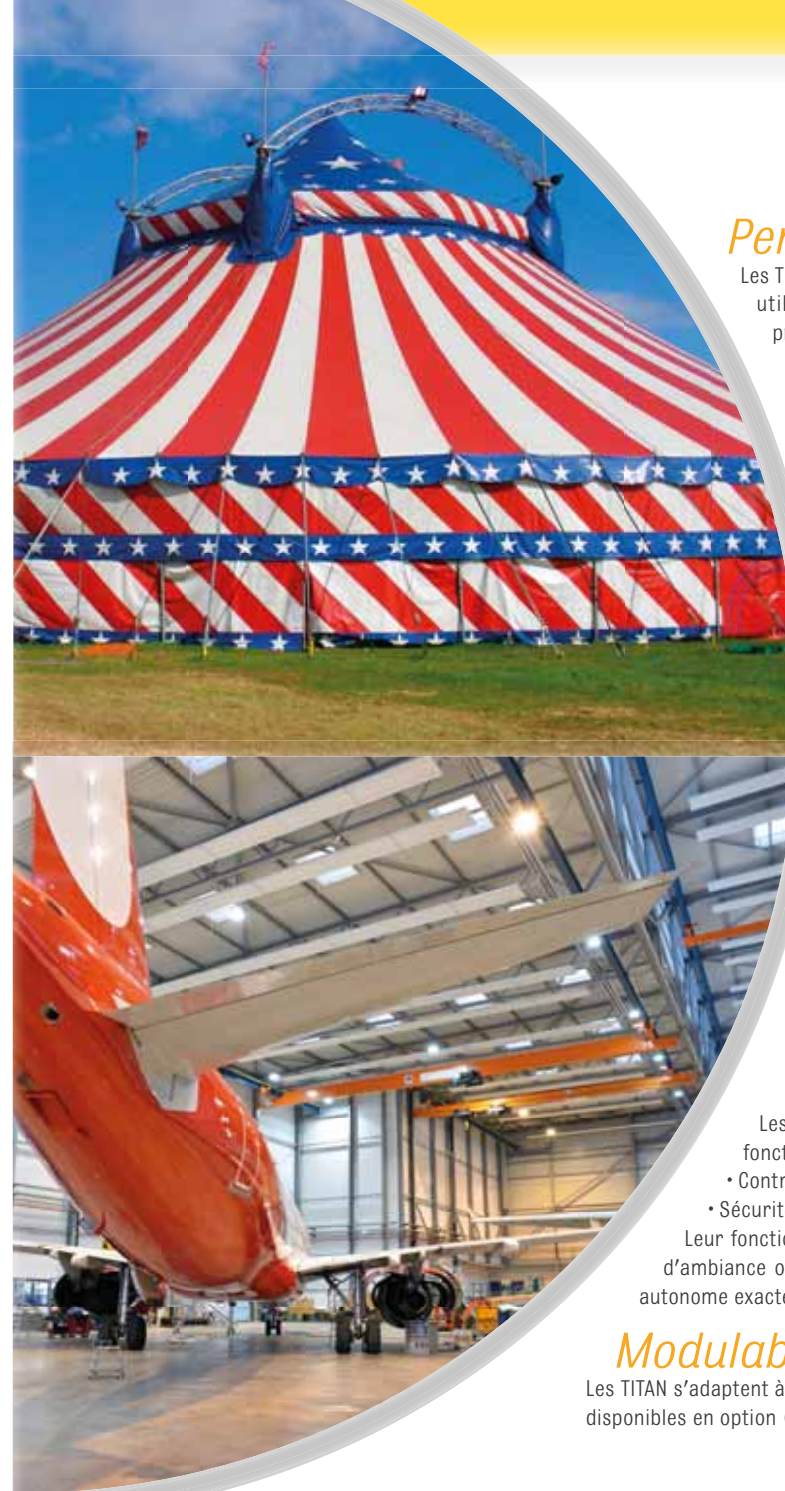
Les TITAN sont des générateurs d'air chaud mobiles à combustion indirecte de très grandes capacités. Ils peuvent être indifféremment équipés de brûleurs automatiques fuel, gaz propane ou gaz naturel, ou si besoin livrés sans brûleur.

Appareils de haut de gamme conçus pour les contraintes des transports et du chauffage modulaire, ils bénéficient d'une grande robustesse et d'une grande adaptabilité en fonction des besoins.

Leur ventilateur centrifuge haute pression leur confère des débits et des pressions d'air très élevés permettant leur raccordement à des gaines de soufflage souples ou rigides de grandes longueurs. Ils peuvent également être utilisés en soufflage direct à l'intérieur des bâtiments.



TITAN



## Performants

Les TITAN délivrent des puissances calorifiques élevées permettant à leur utilisateur de faire face avec la plus grande efficacité à tous les problèmes posés par le froid, le gel ou l'humidité. Leur chambre de combustion en acier inoxydable est dotée d'un échangeur de chaleur à haut rendement (plus de 96 % sur toute la gamme), gage d'efficacité et de consommation réduite. Leurs ventilateurs centrifuges à grands débits et grande pression d'air permettent le raccordement sur des réseaux de distribution d'air de grandes longueurs.

## Qualité/Fiabilité

La qualité de fabrication des TITAN en fait des appareils aptes à fonctionner dans les conditions les plus difficiles :

- Ventilateurs centrifuges très performants intégrés dans un robuste caisson permettant au choix d'aspirer l'air ambiant ou de gagner la reprise d'air. Un volet réglable permet de doser facilement l'apport d'air neuf en cas d'installation avec recyclage de l'air. Leur niveau sonore est très réduit en rapport de leurs performances (moins de 69 décibels à 2 M).
- Robuste châssis structurel complet.
- Panneaux de carrosserie, fixés par boulons et inserts.
- Chambre de combustion en acier inoxydable, équipée d'un échangeur de chaleur à haut rendement.
- Composants principaux (brûleur, ventilateur, armoire, thermostats) raccordés par connecteurs rapides IP68.
- Carter brûleur intégral amovible.
- Armoire électrique étanche protégée sous un capot basculant...

## Sûrs

Les TITAN offrent un niveau de sécurité maximum, permettant leur fonctionnement sans surveillance :

- Contrôle de flamme permanent.
- Sécurités de surchauffe...

Leur fonctionnement automatique, ainsi que le raccordement à un thermostat d'ambiance ou une horloge (options), permettent d'ajuster de façon totalement autonome exactement la température désirée.

## Modulables

Les TITAN s'adaptent à toutes les situations et disposent d'une vaste gamme d'accessoires disponibles en option (voir pages suivantes).

Type		TITAN 155	TITAN 190	TITAN 240
Puissance calorifique maxi	KW	144,7	185,5	235,7
Rendement	%	96	96	96,5
Débit d'air utile	M <sup>3</sup> /H	14.000	16.000	20.000
Pression d'air disponible	Pa	300	500	500
Élévation de température	°C	42	46	47
Alimentation électrique	V-Ph-Hz	230V~1 50 Hz	380V~3 50 Hz + N *	380V~3 50 Hz + N *
Puissance électrique	KW	3	4,4	5,98
Combustible	Type	Fuel ou gasoil ou GNR ou gaz propane ou gaz naturel		
Consommation fuel maxi en continu	Kg/H	11,45	14,68	18,65
Consommation gaz propane maxi en continu	Kg/H	10,57	13,63	16,92
Consommation gaz naturel maxi en continu	M <sup>3</sup> /H	13,85	17,68	22,04
Diamètre cheminée	mm	200	200	200
Diamètre sortie d'air frontale standard	mm	600	700	700
Poids	Kg	366	438	541

\* 230V~1 50 Hz sur demande

TARIF  
P. 131, 158  
et 159



Carter brûleur amovible, témoins lumineux et poignée tubulaire de protection



Armoire électrique étanche dans coffre métallique avec porte



Ventilateur centrifuge haute pression



Sortie d'air 1 voie



Sortie d'air 2 voies



Sortie d'air 4 voies



Reprise d'air ventilateur



Gaine de soufflage



Réservoir fuel intégré



Roues pivotantes



Kit passage de fourches



Kit de protections latérales et postérieure



Roues arrière gonflables



Registre de réglage ventilateur (en série)



Kit transport de cheminée

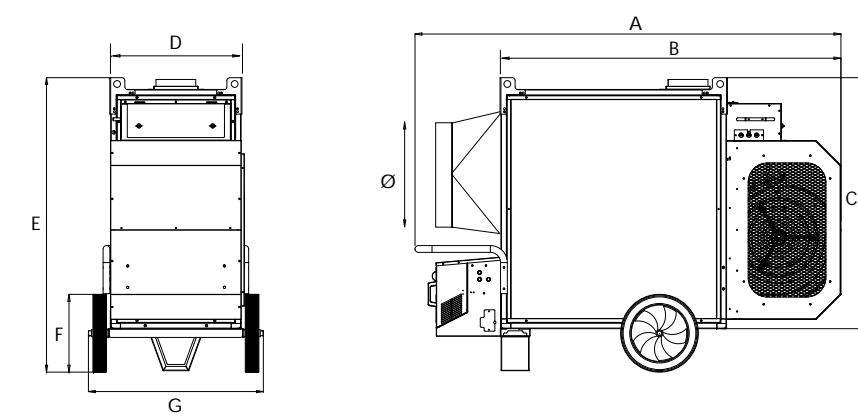


Kit élingage pour tuyau de cheminée

mm	TITAN 155	TITAN 190	TITAN 240
A	2191	2396	2630
B	1665	1978	2168
C	1291	1435	1604
D	681	710	771
E	1515	1620	1789
F	400	400	400
G	900	920	990
Ø	600	650	700



Cuves fuel mobiles double paroi



OPTIONS POUR TITAN	TITAN 155	TITAN 190	TITAN 240
Réservoir de carburant intégré	Oui - 134 L	Oui - 185 L	Oui - 218 L
Départ de soufflage 1 voie (en série)	1 x 600 mm	1 x 700 mm	1 x 700 mm
Départ de soufflage 2 voies	Oui - 2 x 500 mm	Oui - 2 x 500 mm	Oui - 2 x 600 mm
Départ de soufflage 4 voies	Oui - 4 x 350 mm	Oui - 4 x 350 mm	Oui - 4 x 400 mm
Gaines de soufflage souples	Oui	Oui	Oui
Gaines de soufflage galvanisées	Oui	Oui	OUI
Kit de reprise d'air ventilateur	Oui - 645 mm	Oui - 715 mm	Oui - 745 mm
Kit de reprise d'air brûleur	Oui - 100 mm	Oui - 100 mm	Oui - 150 mm
Kit de 3 protections (latérales + postérieure)	Oui	Oui	Oui
Kit de 2 roues pivotantes	Oui	Oui	Oui
Kit de 2 passages pour fourches	Oui	Oui	Oui
Kit élingage de cheminée	Oui	Oui	Oui
Kit transport et stockage cheminée	Oui	Oui	Oui
Thermostat d'ambiance étanche	Oui	Oui	Oui
Horloge thermostatique	Oui	Oui	Oui
Minuterie 0/24 H	Oui	Oui	Oui
Accessoires de cheminée	Oui	Oui	Oui
Crépine de pompage avec 2 x 4 M de flexible	Oui	Oui	Oui
Filtre fuel réchauffeur	Oui	Oui	Oui

TARIF  
P. 131, 158  
et 159



Cheminée  
Collier pour gaine  
Gaine de soufflage  
Cuve fuel mobile  
Combi fuel  
Thermostat d'ambiance



Tête de soufflage simple déflexion



Tête de soufflage double déflexion